

P3-30...L120-11

Model: M04

cs Návod k montáži a obsluze

Pohony rolet a slunečních clon s mechanickým koncovým vypínáním

Důležité informace pro:

• montéry / • elektrikáře / • uživatele

Prosíme o předání odpovídajícím osobám!

Tento návod má být uchováván uživatelem.

2010 300 741 0f 20.05.2022



Obsah

Všeobecné informace	3
Záruka	3
Bezpečnostní upozornění	4
Pokyny pro uživatele	4
Pokyny pro montáž a uvedení do provozu.....	4
Správné použití	5
Montáž a demontáž zásuvného přípojovacího vedení	6
Montáž.....	6
Nastavení koncových poloh	9
Upozornění pro elektrikáře.....	10
Likvidace	10
Údržba	10
Technické údaje Ø35.....	10
Technické údaje Ø45.....	11
Technické údaje Ø58.....	12
Co dělat, když...?	12
Příklady připojení	13
Prohlášení o shodě	14

Všeobecné informace

Tyto trubkové pohony jsou vysoce kvalitní produkty s následujícími výkonnostními faktory:

- Pro použití u rolet
- Pro použití u slunečních clon
- Snadné nastavení koncového spínače na pohonu
- Kompatibilní se všemi řídicími jednotkami výrobce pohonu pro použití u rolet a slunečních clon
- Pro zásuvné připojovací vedení

Při instalaci postupujte stejně jako při nastavení přístroje podle přiloženého návodu na montáž a obsluhu.



Datum výroby lze zjistit z prvních čtyř číslic sériového čísla.

1. a 2. číslice udává rok a 3. a 4. číslice udává kalendářní týden.

Příklad: 34. kalendářní týden roku 2020

Sériové č.:	2034XXXXX
-------------	-----------

Vysvětlení piktogramů

	POZOR	POZOR označuje nebezpečnou situaci, která, pokud jí nebude předejito, může vést ke zranění.
	POZOR	POZOR označuje opatření k zamezení věcným škodám.
		Označuje tipy pro uživatele a jiné užitečné informace.

Záruka

Konstrukční změny a neodborná instalace v rozporu s tímto návodem a našimi ostatními pokyny mohou vést k vážným poraněním a ohrožení zdraví uživatelů, např. ke zhmoždění, takže konstrukční změny smí být provedeny pouze po dohodě s námi a s naším svolením, a musí být bezpodmínečně dodrženy naše pokyny, zvláště pak pokyny obsažené v tomto návodu na montáž a obsluhu. Další úprava produktů v rozporu s určeným použitím není přípustná.

Výrobce finálního výrobku a montér musí dbát na to, aby byly při použití našich výrobků respektovány a dodržovány všechny náležité zákonné a úřední předpisy, zvláště pak příslušné aktuální směrnice pro elektromagnetickou kompatibilitu, a to zejména s ohledem na výrobu finálního výrobku, instalaci a poradenství zákazníkům.




Bezpečnostní upozornění

Následující bezpečnostní upozornění a varování slouží k zamezení nebezpečí a odvrácení úrazů a poškození majetku.

Pokyny pro uživatele

Všeobecné pokyny

- Během čištění, údržby a výměny dílů musí být pohon odpojen od napájecího zdroje.
- Práce a jiné činnosti, včetně údržbářských a čistících prací, na elektroinstalacích a ostatních částech zařízení smí provádět pouze odborný personál, především kvalifikovaní elektrikáři.
- Tato zařízení mohou používat děti od 8 let a osoby se sníženou fyzickou, smyslovou nebo duševní schopností nebo nedostatkem zkušeností a/nebo vědomostí, pokud jsou pod dozorem nebo byly poučeny o bezpečném zacházení se zařízením a porozuměly rizikům z toho vyplývajícím. Zařízení není určeno ke hře dětí.
- Odborný personál musí pravidelně kontrolovat, jestli na zařízení nedošlo k opotřebení a poškození.
- Poškozené zařízení bezpodmínečně až do opravy odborníkem nepoužívejte.
- Zařízení nepoužívejte, pokud se v oblasti pohybu nacházejí osoby nebo předměty.
- Dbejte na oblast pohybu také během provozu.
- Zajistěte dostatečný odstup (nejméně 40 cm) mezi díly, kterými se pohybuje, a předměty v blízkosti.

 **Pozor**
Bezpečnostní upozornění k prevenci vážných poranění.

- **Je nutno zamezit místům s nebezpečím přímáknutí a uskřípnutí nebo je třeba je zabezpečit.**

Pokyny pro montáž a uvedení do provozu

Všeobecné pokyny

- Je nutno postupovat podle bezpečnostních pokynů obsažených ve směrnici EN 60335-2-97. Pamatujte prosím, že tato bezpečnostní upozornění nepředstavují žádný konečný výčet, protože tato norma nemůže zohlednit všechny zdroje nebezpečí. Výrobce pohonu tak nemůže zohlednit např. konstrukci poháněného výrobku, způsob fungování pohonu v situaci zabudování nebo umístění konečného produktu v místě provozu koncového uživatele.
V případě dotazů nebo nejasností ohledně bezpečnostních upozornění obsažených v této normě se prosím obraťte na výrobce daného koncového produktu nebo jeho části.
- Je nutno dodržovat všechny platné normy a předpisy pro elektroinstalaci.
- Práce a jiné činnosti, včetně údržbářských a čistících prací, na elektroinstalacích a ostatních částech zařízení smí provádět pouze odborný personál, především kvalifikovaní elektrikáři.
- Smí se používat jen náhradní díly, nástroje a přídatná zařízení, která jsou povolena výrobcem pohonu. Při použití cizích produktů, které nebyly povoleny, nebo při změnách na zařízení a příslušenství ohrožujete svou bezpečnost i bezpečnost jiných, proto je použití nepovolených cizích nebo námi předem neodsouhlasených produktů a změn nepřijatelné. Za takto vzniklé škody nepřebíráme žádnou odpovědnost.
- Spínač s přednastavením VYPÍNÁNÍ na dohled poháněného výrobku, avšak vzdálené od pohybujících se částí, instalujte ve výšce více jak 1,5 m. Nesmí být veřejně přístupný.
- Pevně namontovaná ovládací zařízení je nutno umístit viditelně.
- Jmenovitý moment a dobu zapnutí je třeba přizpůsobit požadavkům poháněného produktu. Technické údaje (jmenovitý moment a dobu provozu) najdete na typovém štítku trubkového pohonu.
- Nebezpečně se pohybující části pohonu je nutno namontovat výše než 2,5 m nad podlahou nebo na jinou úroveň, která umožňuje přístup k pohonu.
- Pro bezpečný provoz zařízení po uvedení do provozu je nutné správné nastavení/naprogramování koncových poloh.
- Pohony s přípojovacím vedením H05VV-F se smějí používat pouze uvnitř.
- Pohony s přípojovacím vedením H05RR-F, S05RN-F nebo 05RN-F se smějí používat venku i uvnitř.
- Pro připojení pohonu k poháněnému dílu se smějí používat výlučně komponenty z aktuálního katalogu produktů pro mechanické příslušenství výrobce pohonů. Tato musí být namontována dle údajů výrobce.
- Pokud se pohon používá pro pancíře/clony ve zvláště značených prostorách (např. únikové cesty, rizikové zóny, bezpečnostní zóny), je třeba dodržovat příslušné platné předpisy a normy.

- Po instalaci pohonu musí montér označit použitý trubkový pohon v kapitole Technické údaje a musí provést záznam o místě zástavby.



Pozor

Bezpečnostní upozornění k prevenci vážných poranění

- **Při provozu elektrických nebo elektronických zařízení a přístrojů jsou určité stavební díly, např. napáječ, pod nebezpečným elektrickým napětím. Při nekvalifikovaném zásahu nebo při nedodržení upozornění může dojít ke zranění nebo věcným škodám.**
- **Pozor při dotyku, jelikož trubkový pohon se z důvodu použité technologie během provozu zahřívá.**
- **Před instalací uveďte mimo provoz všechna vedení a ovládací zařízení, která nejsou bezpodmínečně nutná k provozu.**
- **Je nutno zamezit místům s nebezpečím přímáčknutí a uskřípnutí nebo je třeba je zabezpečit.**
- **Při instalaci pohonu je třeba naplánovat možnost odpojení všech pólů od sítě s minimálně 3 mm šířkou rozpojení kontaktů pro pól (EN 60335).**
- **Při poškození síťového připojení ho smí vyměnit pouze výrobce. U pohonů se zásuvným přívodním vedením musí být toto vedení nahrazeno síťovým připojovacím vedením stejného typu, které je k dostání u výrobce pohonu.**

Pozor

Bezpečnostní upozornění k prevenci hmotných škod.

- **Zajistěte dostatečný odstup mezi pohyblivými se částmi a předměty v blízkosti.**
- **Pohon se nesmí pohybovat na připojovacím vedení.**
- **Je třeba kontrolovat řádné upevnění veškerých západkových spojů a upevňovacích šroubů ložisek.**
- **Zajistěte, aby na trubkovém pohonu nic nedrhlo (např. závěsy pancíře/clony, šrouby).**
- **Pohon se musí namontovat vodorovně.**

Správné použití

Typ trubkového pohonu popisovaný v tomto návodu je určen výhradně pro provoz roletových a stínících zařízení. Pohony s více než 17 ot./min doporučujeme používat pouze u stínících zařízení (screenů).

K upevnění připojovací součásti k pohonu o průměru 35 mm PXX/XX je nutné použít výhradně šrouby EJOT Delta PT 40 x 12 WN 5454 Torx (9900 000 545 4).

Tento typ trubkového pohonu je koncipován pro použití v jednotlivých zařízeních (jeden pohon na jeden navíjecí hřídel).

Tento typ trubkového pohonu nesmí být používán v prostorách s rizikem výbuchu.

Připojovací vedení není určeno pro provozování pohonu. Pohon proto provozujte vždy v navíjecí hřídeli.

Jiné aplikace, použití a změny jsou z bezpečnostních důvodů kvůli ochraně uživatele a dalších osob nepřípustné, protože mohou negativně ovlivnit bezpečnost zařízení, čímž dochází k nebezpečí ohrožení osob a poškození věcí. Výrobce pohonu v takových případech nenese odpovědnost za takto způsobené škody.

Pro provoz zařízení nebo opravy je nutno postupovat podle údajů v tomto návodu. Při neodborném zacházení nenese výrobce pohonu za takto způsobené škody odpovědnost.



Montáž a demontáž zásuvného připojovacího vedení

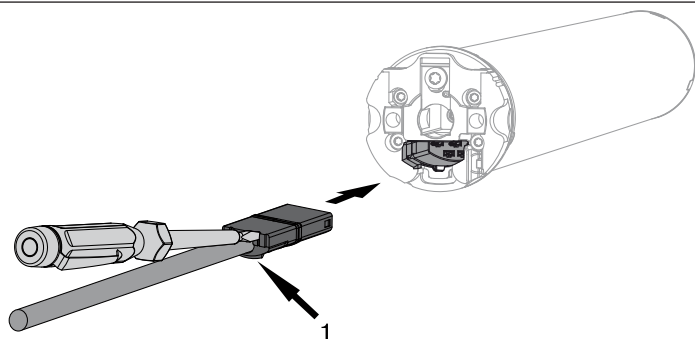


Pozor

Před montáží/demontáží je nutné odpojit připojovací vedení od napětí.

Montáž zásuvného připojovacího vedení

Ø 35 / Ø 45 / Ø 58



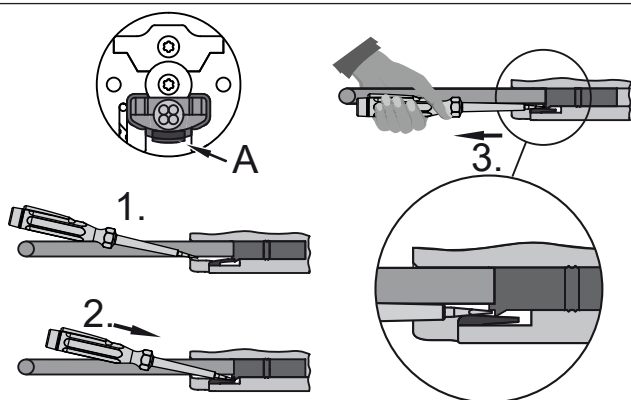
1 = výstupek

Zasuňte připojovací vedení, **kteří není pod napětím**, tak daleko do hlavy pohonu, až uslyšíte zapadnutí výstupku pohonu. K dodatečnému posunutí použijte v případě potřeby vhodný plochý šroubovák. Nasadte jej do jedné ze dvou k tomu určených drážek v konektoru.

Zkontrolujte správné zapadnutí.

Demontáž zásuvného připojovacího vedení pro trubkové pohony

Ø 35

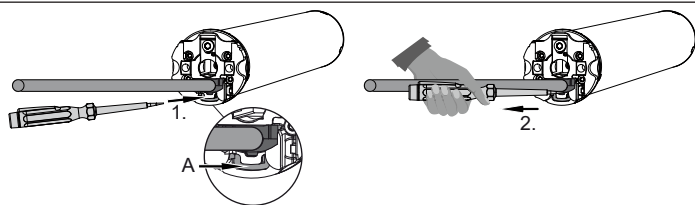


A = jazýček západky

Zasuňte vhodný plochý šroubovák doprostřed mezi výstupek a jazýček západky tak, aby jazýček západky uvolnil výstupek u konektoru.

Nyní můžete připojovací vedení spolu s plochým šroubovákem vytáhnout.

Ø 45 / Ø 58



A = třmínek západky

Zastrčte vhodný plochý šroubovák doprostřed až na doraz do vybrání třmínku západky tak, aby třmínek západky uvolnil výstupek u konektoru.

Nyní můžete připojovací vedení spolu s plochým šroubovákem vytáhnout.

Montáž

Montáž pohonu

Pozor

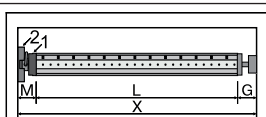
Pro připojení pohonu k poháněnému dílu se smějí používat výlučně komponenty z aktuálního katalogu produktů pro mechanické příslušenství výrobce pohonů.

Montér se musí před montáží přesvědčit o potřebné pevnosti zdi, příp. systému, který se má motorizovat (točivý moment pohonu plus hmotnost pancíře/clony).



Pozor

Elektrická připojení smí provádět pouze elektrikář. Před montáží je nutno elektrické připojení odpojit a zajistit. Poskytněte přiložené informace o připojení provádějícímu elektrikáři.



Zjistěte boční potřebu místa (M) změřením hlavy pohonu (1) a nástěnného držáku (2). Světlý rozměr schránky (X) po odečtení bočního místa (M) a opěrného ložiska (G) udává délku (L) navijecí hřídele: $L=X-M-G$.

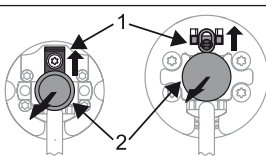
Podle kombinace pohonu a nástěnného držáku se velikost bočního místa (M) liší.

Upevněte poté nástěnný držák a opěrné ložisko. Dbejte přitom na pravouhlé vyrovnání navijecí hřídele ke stěně a dostatečnou axiální vůli namontovaného systému.

Pozor

Při použití tuhých spojek hřídelí je nutno použít zapouzdřená uložení. Trubkový pohon tiskne pancíř při uzavřených roletách dolů, aby se ztížilo uchycení zespoda, příp. vysunutí nahoru. Používejte pouze dostatečně pevné pancíře, například z hliníku, oceli nebo dřeva. Aby se zabránilo poškození pancíře, musí se pancíř pohybovat ve vodicích kolejkách po celé výšce.

Montáž a demontáž zástrčného čepu

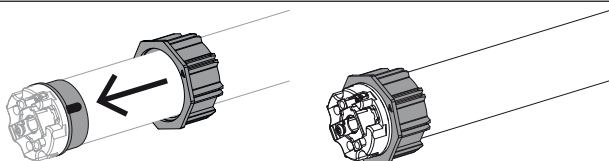


Ø45, Ø58

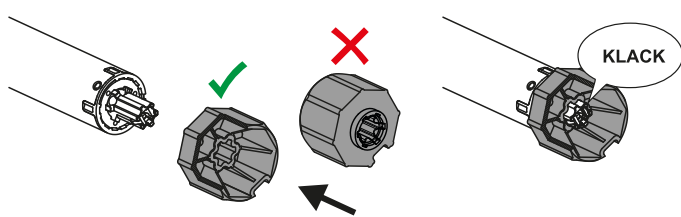
Zasunovací čep (2) při zasunutí automaticky zapadne. Pro uvolnění zasunovacího čepu (2) posuňte bezpečnostní plech (1) nahoru a vytáhněte zasunovací čep (2) ven.

Montáž a demontáž unašeče

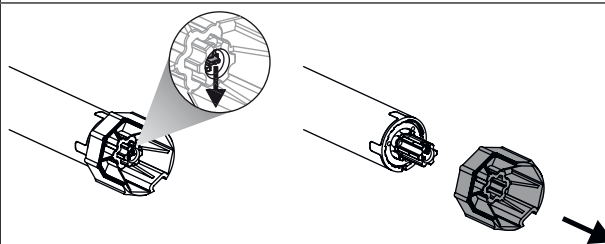
Montáž kroužku na oběžný kroužek



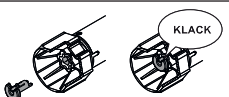
Montáž unašeče s pojistkou na výstupní hřídeli



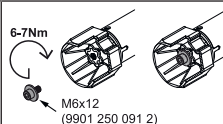
Demontáž unašeče s pojistkou na výstupní hřídeli



Montáž a demontáž unašeče s pojistkou unašeče nebo šroubovým spojem

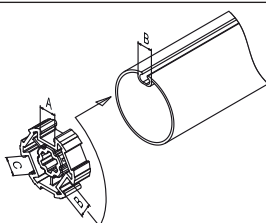


Montáž a demontáž unašeče se samostatnou pojistkou unašeče



Montáž a demontáž unašeče se šroubovým spojem


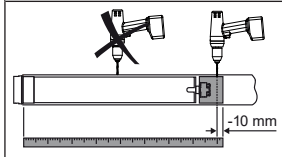
Montáž pohonu do hřídele



U profilových hřídelí:

Toleranci šířek drážky u různých navijecích hřídelí lze u některých unašečů vyrovnat otočením unašeče do jiného vybrání drážky. Tato vybrání drážky mají různé rozměry a umožňují Vám přesné zabudování pohonu.



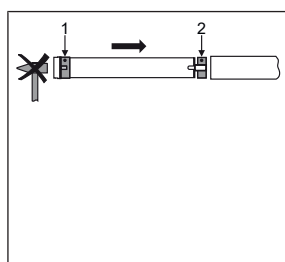
	<p>U kruhových hřídelí:</p> <p>Změřte vačku adaptéru (X, Y). Následně vyvlékněte trubku na straně motoru, aby bylo možné posunout také drážku adaptéru do hřídele. Vačka adaptéru nesmí mít vůči hřídeli žádnou vůli.</p>
	<p>Pro zajištění bezpečného přenosu točivého momentu u kruhových hřídelí doporučujeme sešroubovat unašeč s hřídelí (viz následující tabulka).</p> <p>Pozor! Při navrtávání navíjecí hřídele nikdy nevrtejte do oblasti trubkového pohonu!</p>

Velikost pohonu [mm]	Unašeč	Točivý moment max. [N m]	Upevňovací šrouby (4 ks)
Ø 35–45	Vše	do 50	Šroub do plechu Ø 4,8 x 9,5 mm
Ø 58	Hliníkový unašeč	do 120	Zápustný šroub M8 x 16 mm
Ø 58	Odlitý unašeč	do 120	Šroub do plechu Ø 6,3 x 13 mm

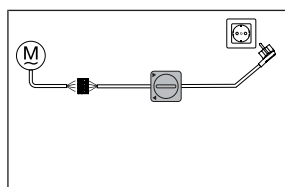
Doporučujeme přišroubovat k navíjecí hřídeli také opěrné ložisko.

Pozor

Trubkový pohon nesmí být při zasunutí do hřídele naražen a nesmí se nechat do navíjecí hřídele volně spadnout! Připevnění pancíře je možné pouze pomocí pružinových závěsů nebo tuhých spojek hřídelí. Na 1 metr navíjecí hřídele doporučujeme použít minimálně 3 kusy.

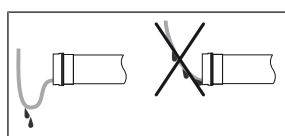
	<p>Namontujte trubkový pohon s odpovídající objímkou (1) a unašečem (2). Má-li objímka více drážek, zvolte lícuující drážku a nasuňte objímku (1) na adaptér.</p> <p>Následně posuňte trubkový pohon s předmontovanou objímkou (1) a unašečem (2) do hřídele. Dbejte na dobré usazení objímky a unašeče v hřídeli.</p> <p>Zavěste smontovanou konstrukční jednotku, sestávající z hřídele, trubkového pohonu a opěrného ložiska, do skříně a zajistěte pohon způsobem odpovídajícím druhu upevnění nástěnného držáku – pomocí závlačky nebo pružinové závlačky.</p>
---	---

Umístěte navíjecí hřídel tak, aby mohl být pancíř rolety upevněn pomocí pružinových závěsů, nebo namontujte tuhé spojky hřídelí dle údajů výrobce.

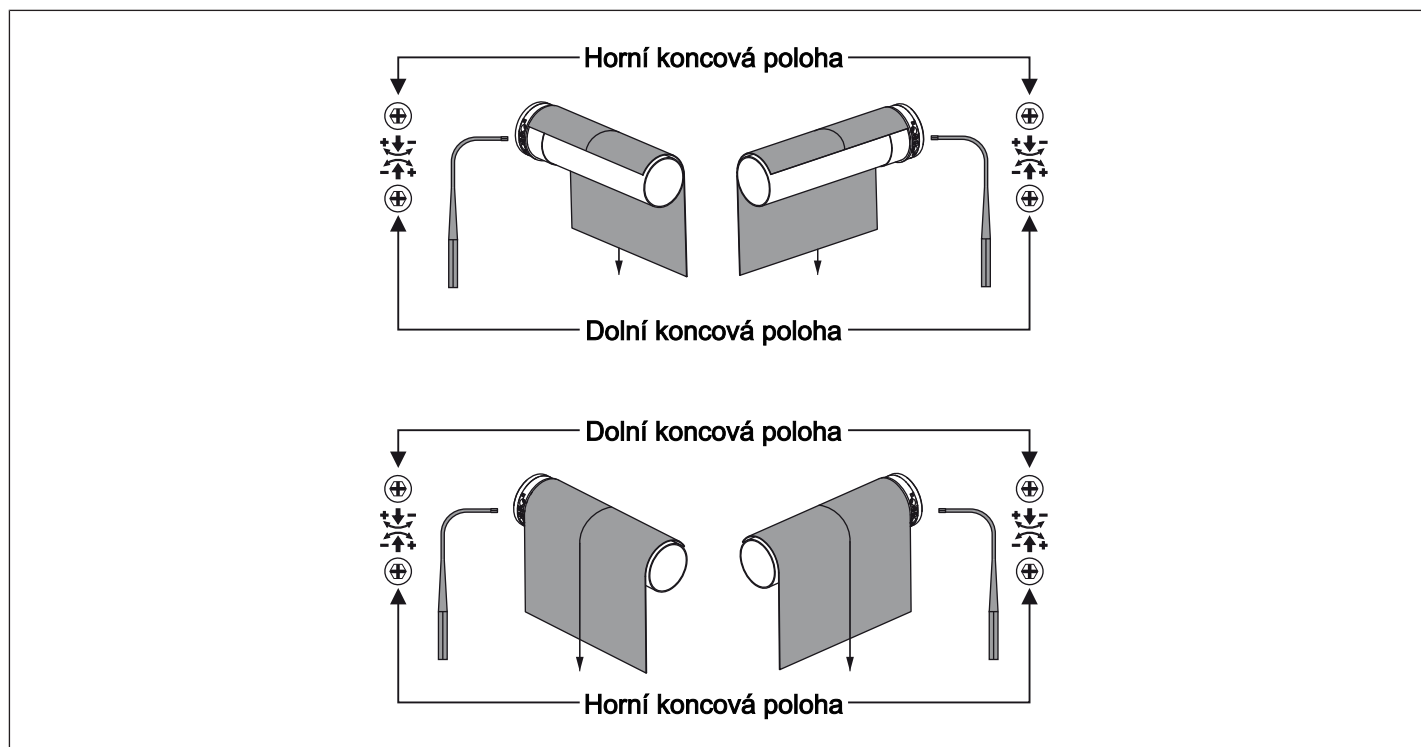
	<p>Uvedení do provozu lze provádět pomocí nastavovací sady (č. výrobku 4901 001 158 0) nebo určeného ovládacího prvku.</p> <p>Spojte připojovací vodiče trubkového pohonu s vodiči nastavovací sady příp. ovládacího prvku stejné barvy a zapněte napájení. Zkontrolujte směr pohybu. Jestliže směr pohybu pancíře/clony nesouhlasí s ovládacím prvkem, zaměňte vzájemně černý a hnědý připojovací vodič trubkového pohonu.</p>
--	---

Pozor

Souprava spínače není vhodná pro trvalou obsluhu, nýbrž je určena pouze pro uvedení do provozu!

	<p>Položení připojovacího vedení</p> <p>Položte a zafixujte připojovací vedení tak, aby stoupalo směrem k trubkovému pohonu. Připojovací vedení a případně anténa nesmí zasahovat do navíjecího prostoru. Přikryjte ostré hrany.</p>
--	---

Nastavení koncových poloh



Nastavení spodní koncové polohy

1. Před spojením pancíře/clony s navíjecí hřídelí nechte pohon otáčet ve směru DOLŮ, dokud se samočinně nevyklopí.
2. Dodatečným seřízením spodní koncové polohy umístěte navíjecí hřídel tak, aby bylo možno pancíř/clonu snadno upevnit s navíjecí hřídelí.

Nastavení horní koncové polohy

Stiskněte spínač pro směr NAHORU. Pohon roluje pancíř/clonu nahoru. Zvětšete nebo zmenšete prostor pojezdu otáčením příslušným stavěcím šroubem.

i **Upozornění pro použití u rolet**
Nemontujte žádné mechanické dorazy, aby se zohlednily případné změny délky pancíře rolety. Zajistěte jednotlivé lamely proti bočnímu posunu.
Při uvedení do provozu a při pozdějším používání dbejte na lehký a bezporuchový chod pancíře rolety ve směru NAHORU a DOLŮ.

Kontrola funkčnosti

Pro konečnou kontrolu nechte pancíř/clonu ještě jednou dojet v obou směrech až do koncové polohy.

Pozor

Trubkové pohony jsou dimenzovány pro krátkodobý provoz (provozní režim; viz Technické údaje). Vestavěný teplotní ochranný spínač brání přehřátí trubkového pohonu. Při uvedení do provozu (dlouhý závěs, popř. dlouhá doba chodu) může dojít k aktivaci teplotního spínače. V takovém případě dojde k odpojení pohonu. Po krátké době ochlazení je zařízení opět připraveno k provozu.

Plnou dobu zapnutí dosáhne pohon teprve tehdy, je-li ochlazen na teplotu okolního prostředí. Zabraňte opakovanému spuštění teplotního ochranného spínače.



Upozornění pro elektrikáře

Trubkové pohony s mechanickým koncovým vypínáním **nesmí** být zapojeny paralelně. Pro současné řízení několika pohonů použijte odpovídající řídicí jednotky výrobce pohonu.

K řízení směru nahoru a dolů použijte vnější vodič L1. Jiné přístroje nebo spotřebiče (lampy, relé atd.) nesmějí být připojeny přímo na přípojovací vedení pohonů. Proto musí být pohony a dodatečné přístroje odděleny pomocí relé.

Při instalaci pohonu je nutno naplánovat možnost odpojení všech pólů od sítě s minimálně 3 mm šířkou rozpojení kontaktů pro pól.

Pozor

Používejte pouze mechanicky nebo elektricky zablokované spínací elementy s výrazným nulovým nastavením! To platí také, když se v zařízení používají pohony s elektronickým koncovým vypínáním a pohony s mechanickým koncovým vypínáním. Spínací doba při změně směru chodu musí činit nejméně 0,5 sekundy. Spínač a řízení nesmějí provádět zároveň povel NAHORU a DOLŮ. Chraňte elektrické spoje před vlhkostí.

Po spojení vodičů s řídicí jednotkou VŽDY zkontrolujte správné přiřazení směru chodu pohonu k ovládacím tlačítkům NAHORU a DOLŮ a ZASUNUTÍ a VYSUNUTÍ

Pokud by měl být pohon prováděn přes přístroje, které obsahují zdroje rušení, musí se elektrikář postarat o odpovídající odrušení příslušných přístrojů.

Likvidace



Symbol přeškrtnuté popelnice uvedený na výrobku odkazuje na nutnost likvidace zařízení odděleně od domovního odpadu. Tento výrobek je třeba na konci jeho životnosti odevzdat na sběrném místě odpadu z elektrických a elektronických zařízení.

Obalový materiál je nutno odpovídajícím způsobem odborně zlikvidovat.

Údržba

Tyto pohony nevyžadují údržbu.

Technické údaje Ø35

Trubkový pohon	P3-30	P5-20	P5-30	P9-16	P13-9
Model	M04				
Typ	CM				
Jmenovitý moment [Nm]	3	5	5	9	13
Výstupní otáčky [min ⁻¹]	30	20	30	16	9
Rozsah koncových spínačů	38 otáček				
Napájecí napětí	230 V stř. / 50 Hz				
Příkon [W]	85	115	115	110	115
Jmenovitá spotřeba proudu [A]	0,36	0,47	0,47	0,47	0,47
Provozní režim	S2 4 min				
Stupeň krytí	IP 44				
Min. vnitřní průměr trubek [mm]	37				
Emisní hladina akustického tlaku [dB(A)]	≤ 70				

Technické údaje Ø45

Trubkový pohon	R7-85	R8-17	R12-11	R12-17	R15-17	R20-11	R20-17
Model	M04						
Typ	CM						
Jmenovitý moment [Nm]	7	8	12	12	15	20	20
Výstupní otáčky [min ⁻¹]	85	17	11	17	17	11	17
Rozsah koncových spínačů	38 otáček						
Napájecí napětí	230 V stř. / 50 Hz						
Příkon [W]	230	100	110	110	140	145	160
Jmenovitá spotřeba proudu [A]	1,18	0,45	0,47	0,50	0,65	0,60	0,75
Provozní režim	S2 4 min						
Stupeň krytí	IP 44						
Min. vnitřní průměr trubek [mm]	47						
Emisní hladina akustického tlaku [dB(A)]	≤ 70						

Trubkový pohon	R25-17	R30-11	R30-17	R40-11	R40-17	R50-11
Model	M04					
Typ	CM					
Jmenovitý moment [Nm]	25	30	30	40	40	50
Výstupní otáčky [min ⁻¹]	17	11	17	11	17	11
Rozsah koncových spínačů	38 otáček					
Napájecí napětí	230 V stř. / 50 Hz					
Příkon [W]	175	170	205	230	260	240
Jmenovitá spotřeba proudu [A]	0,80	0,75	0,90	1,00	1,15	1,10
Provozní režim	S2 4 min					
Stupeň krytí	IP 44					
Min. vnitřní průměr trubek [mm]	47					
Emisní hladina akustického tlaku [dB(A)]	≤ 70					



Technické údaje Ø58

Trubkový pohon	L44-14	L50-11	L50-17	L60-11	L60-17
Model	M04				
Typ	CM				
Jmenovitý moment [Nm]	44	50	50	60	60
Výstupní otáčky [min ⁻¹]	14	11	17	11	17
Rozsah koncových spínačů	36 otáček				
Napájecí napětí	230 V stř. / 50 Hz				
Příkon [W]	255	235	315	265	380
Jmenovitá spotřeba proudu [A]	1,20	1,05	1,40	1,20	1,75
Provozní režim	S2 4 min				
Stupeň krytí	IP 44				
Min. vnitřní průměr trubek [mm]	60				
Emisní hladina akustického tlaku [dB(A)]	≤ 70				

Trubkový pohon	L70-17	L80-11	L80-17*	L120-11
Model	M04			
Typ	CM			
Jmenovitý moment [Nm]	70	80	80	120
Výstupní otáčky [min ⁻¹]	17	11	17	11
Rozsah koncových spínačů	36 otáček			
Napájecí napětí	230 V stř. / 50 Hz			
Příkon [W]	430	310	470	435
Jmenovitá spotřeba proudu [A]	1,90	1,40	2,10	1,90
Provozní režim	S2 4 min			
Stupeň krytí	IP 44			
Min. vnitřní průměr trubek [mm]	60			
Emisní hladina akustického tlaku [dB(A)]	≤ 70			

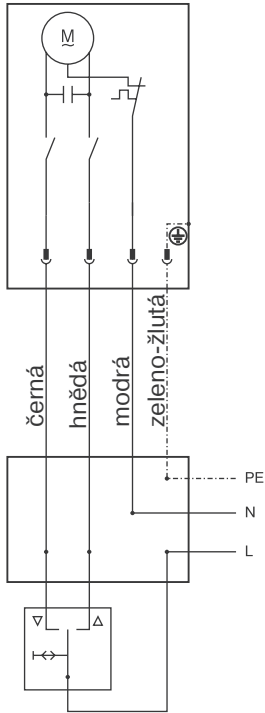
*) Tento trubkový pohon není ještě v současné době k dispozici.

Co dělat, když...?

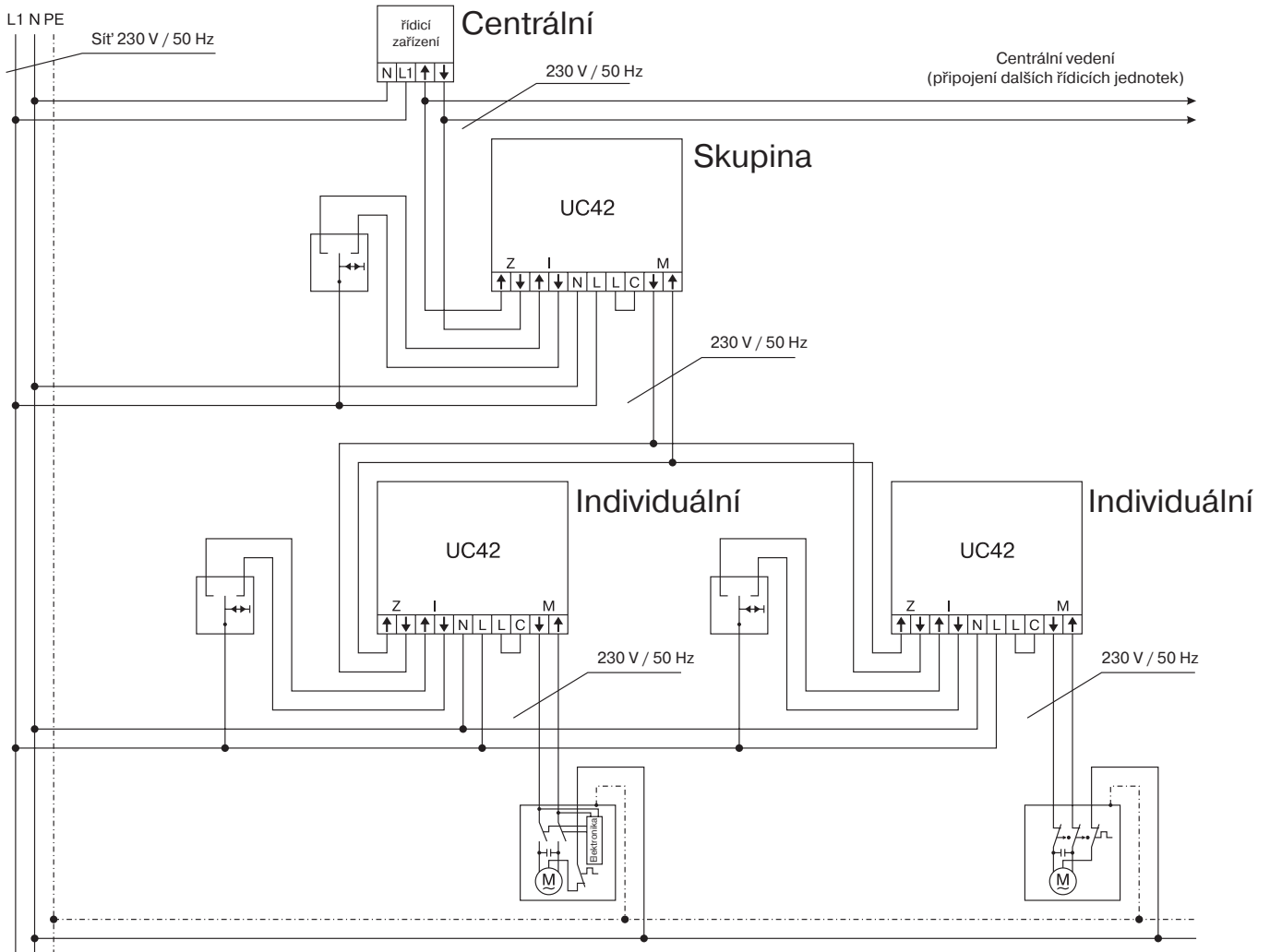
Porucha	Příčina	Řešení
Pancíř rolety je vytažen nahoru šikmo, příp. není vytažen vůbec.	<ol style="list-style-type: none"> Jedno příp. všechna závěsná pera jsou odtržena. Je odtržena lamela. 	Opravte zařízení; pak znovu nastavte koncové polohy.
Trubkový pohon zastavuje bez podnětu, další jízda ve stejném směru není možná.	Došlo k zablokování pancíře rolety, tření je příliš vysoké.	Opravte zařízení.
Trubkový pohon neběží v zadaném směru.	Elektrické připojení nefunguje správně.	Zkontrolujte elektrické připojení.

Příklady připojení

Řízení prostřednictvím spínače/tlačítka



Centrální, skupinové nebo individuální řízení pomocí jednotky Centronic UnitControl UC42



Prohlášení o shodě

BECKER-ANTRIEBE GMBH
Friedrich-Ebert-Str. 2 – 4
35764 Sinn, Německo



BECKER

- Originál -

EU Prohlášení o shodě

Dokument č. / měsíc rok: **K001/12.20**

Tímto prohlašujeme, že níže uvedená série výrobků

Označení výrobku: **Tubulární motor**

Typové označení: **P3/30.., P4/16.., P4/17.., P5/16.., P5/30.., P5/20.., P9/16.., P13/9.., R4/17.., R7/17.., R7/85.., R8/17.., R12/11.., R12/17.., R15/17.., R20/11.., R20/17.., R25/17.., R30/11.., R30/17.., R40/11.., R40/17.., R50/3,5.., R50/11.., L44/14.., L50/11.., L50/17.., L60/11.., L60/17.., L70/17.., L80/11.., L80/17.., L100/11.., L120/11..**

Provedení: **C, EVO, M, HK, R, S, F, P, E, O, SMI, A0...Z9, mute, +**

od sériového čísla: **od 205000001**

vyhovuje příslušným ustanovením následujících směrnic:

Směrnice 2006/42/ES (MD) L157, 09.06.2006

Směrnice 2014/30/EU (EMC) L96, 29.03.2014

Směrnice 2011/65/EU (RoHS) L174, 01.07.2011

Kromě toho byly dodrženy ochranné cíle, obsažené ve **směrnici o nízkých napětích 2014/35/EU** dle dodatku I č. 1.5.1 směrnice 2006/42/ES.

Použité normy:

DIN EN 60335-1:2020

EN 60335-2-97:2017

EN 61000-6-1:2019

EN 61000-6-3:2012

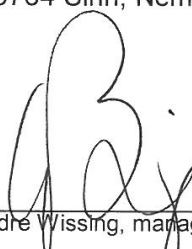
EN 14202:2004

Osoba zplnomocněná k sestavení technických podkladů:
Becker-Antriebe GmbH, Friedrich-Ebert-Str. 2 – 4, 35764 Sinn, Německo

Toto prohlášení o shodě bylo vystaveno:

Sinn, 04.12.2020

Místo, datum


Dipl.-Ing. André Wissling, management společnosti

Toto prohlášení osvědčuje shodu s uvedenými směrnicemi, neobsahuje však žádný příslib vlastností.
Je nutno dodržovat bezpečnostní pokyny uvedené v dokumentaci dodané spolu s výrobkem!

K001_cs





BECKER