

Centronic UnitControl

UC42 / UC45

CS

Návod k montáži a obsluze

Samostatná řídicí jednotka UC42 / samostatná řídicí jednotka pro nosnou lištu UC45

Důležité informace pro:

• montéry / • elektrikáře / • uživatele

Prosíme o předání odpovídajícím osobám!

Tento návod má být uchováván uživatelem.

4031 630 023 0a 12.05.2017

Becker-Antriebe GmbH
Friedrich-Ebert-Straße 2-4
35764 Sinn/Germany
www.becker-antriebe.com



BECKER

Obsah

Záruka	3
Bezpečnostní upozornění	4
Určený účel použití.....	4
Montáž zařízení UC42.....	5
Montáž zařízení UC45.....	5
Funkce.....	5
Schéma připojení zařízení UC42/UC45	6
Příklad připojení řídicí jednotky UC42.....	7
Příklad připojení řídicí jednotky UC45.....	8
Technické údaje	9
Zjednodušené prohlášení o shodě EU	9

Záruka

Konstrukční změny a neodborná instalace v rozporu s tímto návodem a našimi ostatními pokyny mohou vést k vážným poraněním a ohrožení zdraví uživatelů, např. ke zhmoždění, takže konstrukční změny smí být provedeny pouze po dohodě s námi a s naším svolením, a musí být bezpodmínečně dodrženy naše pokyny, zvláště pak pokyny obsažené v tomto návodu na montáž a obsluhu.

Další úprava produktů v rozporu s určeným použitím není přípustná.

Výrobce finálního výrobku a montér musí dbát na to, aby byly při použití našich výrobků respektovány a dodržovány všechny náležitě zákonné a úřední předpisy, zvláště pak příslušné aktuální směrnice pro elektromagnetickou kompatibilitu, a to zejména s ohledem na výrobu finálního výrobku, instalaci a poradenství zákazníkům.

Bezpečnostní upozornění

Všeobecné pokyny

- Používejte pouze v suchých prostorách.
- Používejte pouze neupravené originální díly výrobce řídicí jednotky.
- Nedopust'te, aby se děti dostaly k ovládání.
- Dodržujte ustanovení specifická pro vaši zemi.



Pozor

- **Nebezpečí úrazu elektrickým proudem.**
- **Připojení na síť 230 V smí provést pouze autorizovaný odborný elektrikář.**
- **Před zahájením montážních prací vždy odpojte připojovací vedení.**
- **Při připojování je třeba dodržovat předpisy místního dodavatele elektřiny a ustanovení pro mokré a vlhké prostory podle VDE 100 (předpisy německých elektrotechniků).**
- **Udržujte osoby mimo prostor pojezdu zařízení.**
- **Pokud je zařízení ovládáno jedním či více ovladači, musí být prostor pojezdu zařízení během provozu přehledný.**
- **Pro připojení ovládacích vedení (ochranná malá napětí) smí být používány pouze typy vedení s dostatečnou dielektrickou pevností.**

Určený účel použití

Řídicí jednotky Centronic UnitControl UC42 a Centronic UnitControl UC45 jsou reléové řídicí jednotky s mnohostranným použitím. Slouží k řízení trubkového pohonu s mechanickým nebo elektronickým koncovým vypínáním (bez rádiového přijímače), jakož i k řízení dalších sekundárních řídicích jednotek. Díky možnosti beznapětového zapojení výstupů může být řídicí jednotka UC42/UC45 použita i k řízení v oblasti nízkého napětí.

Zařízení jiných výrobců smí být připojována pouze po dohodě se specializovaným prodejcem.

Montáž zařízení UC42

Typická je montáž do krabice rozvaděče vedle pohonu. Montáž lze provést i do hluboké krabice pro vypínač rozvaděče (s celoplošnou hloubkou min. 60 mm) za tlačítko Nahoru/Dolů. Zapojení kabelů se provádí podle schématu připojení.

Montáž zařízení UC45

Řídicí jednotka UC45 se montuje dovnitř kabelového kanálu s integrovaným systémem nosných lišt nebo do skříně rozvaděče. Zapojení kabelů se provádí podle schématu připojení.

Funkce

Individuální povel probíhá jako „krokový“ povel (doba trvání povelu < 1 s) nebo jako povel v samodržné poloze (doba trvání povelu > 1 s).

Ve spojení s žaluziemi jsou „krokové“ povelů prováděny jako povelů k

naklopení. Individuální povel je vyvoláván běžně prodáváním sériovým

tlačítkem. Individuální povel přerušuje povel k jízdě na dobu max. 3 minut.

Centrální povel se provádí v bdělostním režimu. Spouštěcí impuls je vyvolán nadřazenými řídicími jednotkami (jako jsou spínací hodiny, automaty reagující na intenzitu slunečního záření a sílu větru atd.). Nadřazením další řídicí jednotky UC42/UC45 lze centrální povel provádět v samodržné poloze.

Nadřazením další řídicí jednotky UC42/UC45 lze také libovolně vytvářet různé skupinové povelů.

Příchozí povelů jsou zpracovávány v následujícím pořadí:

1. Centrální povel NAHORU
2. Centrální povel DOLŮ
3. Individuální povel NAHORU
4. Individuální povel DOLŮ

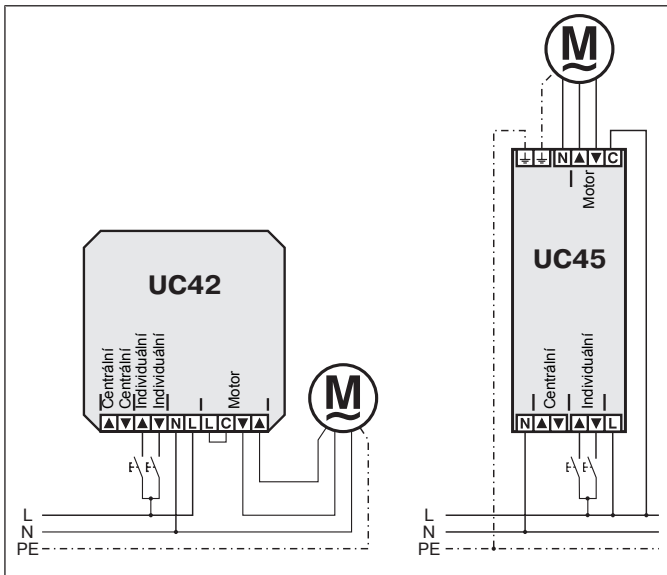
Schéma připojení zařízení UC42/UC45



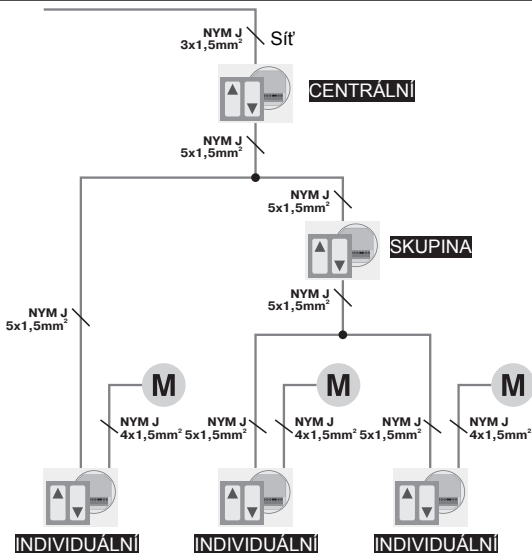
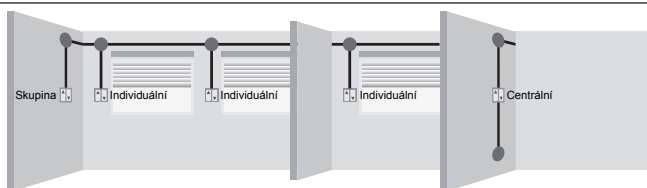
Pozor

Pohon nikdy nezapojte paralelně ke vstupům řídicí jednotky UC42/UC45!

Instalaci řídicí jednotky smí provádět pouze elektrikář. V případě nedodržení tohoto upozornění výrobce nebo prodávající neručí za vzniklé úrazy osob nebo věcné škody, jakož i za následné škody.



Příklad připojení řídicí jednotky UC42



Technické údaje

Typ	Centronic UnitControl UC42	Centronic UnitControl UC45
Č. výr.:	4031 000 003 0	4031 000 004 0
Rozměry krytu (Š x V x H):	49 x 47 x 22 mm	36 x 95 x 58 mm
Spínací výkon:	5 A / 230 V stř.; 5 A / 30 V stejn.	
Napájecí napětí:	230 V / 50 Hz	
Napájecí proud:	20 mA	
Oblast použití:	-40 °C až +70 °C	
Druh ochrany:	IP30	
Příkon:	4,6 VA	

Zjednodušené prohlášení o shodě EU

Společnost Becker-Antriebe GmbH tímto prohlašuje, že tato řídicí jednotka odpovídá směrnicím 2014/30/EU a 2014/35/EU.

Úplné znění prohlášení o shodě EU je k dispozici na následující internetové adrese:

www.becker-antriebe.com/ce



Technické změny vyhrazeny.



BECKER